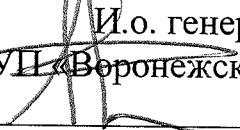


УТВЕРЖДАЮ:


И.о. генерального директора
МУП «Воронежская горэлектросеть»
Р. Л. Кочетов

« _____ » _____ 2018 г.

ТЕХНИЧЕСКОЕ ЗАДАНИЕ
на поставку грузоподъемной траверсы

Согласовано

Главный инженер

МУП «Воронежская горэлектросеть»


Пономарев В.Н.

« _____ » _____ 2018 г.

Зам. генерального директора
по правовым вопросам,
начальник контрактной службы


Сапелкин Д.А.

« 04 » _____ 2018 г.

Заказчик: Муниципальное унитарное предприятие городского округа город Воронеж «Воронежская горэлектросеть» - Автотранспортный цех

Юридический и почтовый адрес: 394036, г. Воронеж, ул. Карла Маркса, 65

Адрес электронной почты: E-mail: pav@vringes.ru

Номер контактного телефона: Тел. (473) 255-30-74

Ответственное должностное лицо: Денисов А.Д – начальник АТЦ

Тел.(473) 263-22-08

Цель: Новое оборудование.

Источник финансирования: Внебюджетные средства

1. Функциональные, технические характеристики и потребительские свойства товара, работы, услуги, сведения о комплектации:

Линейная грузоподъемная траверса с подвесом за центр с крюками по бокам.
Грузоподъемность - 20 тон.

2. Сведения о количестве, периодичности, сроку и месту поставок;

Линейная грузоподъемная траверса - 1 шт

Срок поставки составляет 3 календарных дня с момента подачи заявки поставщику.

Продукция поставляется партиями, согласно заявке Покупателя по адресу:
г. Воронеж, ул. Пешестрелецкая, 97.

Услуги по доставке должны быть включены в стоимость товара.

3. Требования по объему гарантий качества товара и/или оборудования;

Не менее 1 года

4. Требования к качеству товара и/или оборудования

Лицензия, сертификат качества, ГОСТ.

5. Передаваемая вместе с товаром и/или оборудованием документация.

Счет фактура, товарная накладная.

Начальник АТЦ



Денисов А.Д

Приложение №3
Показатели товара

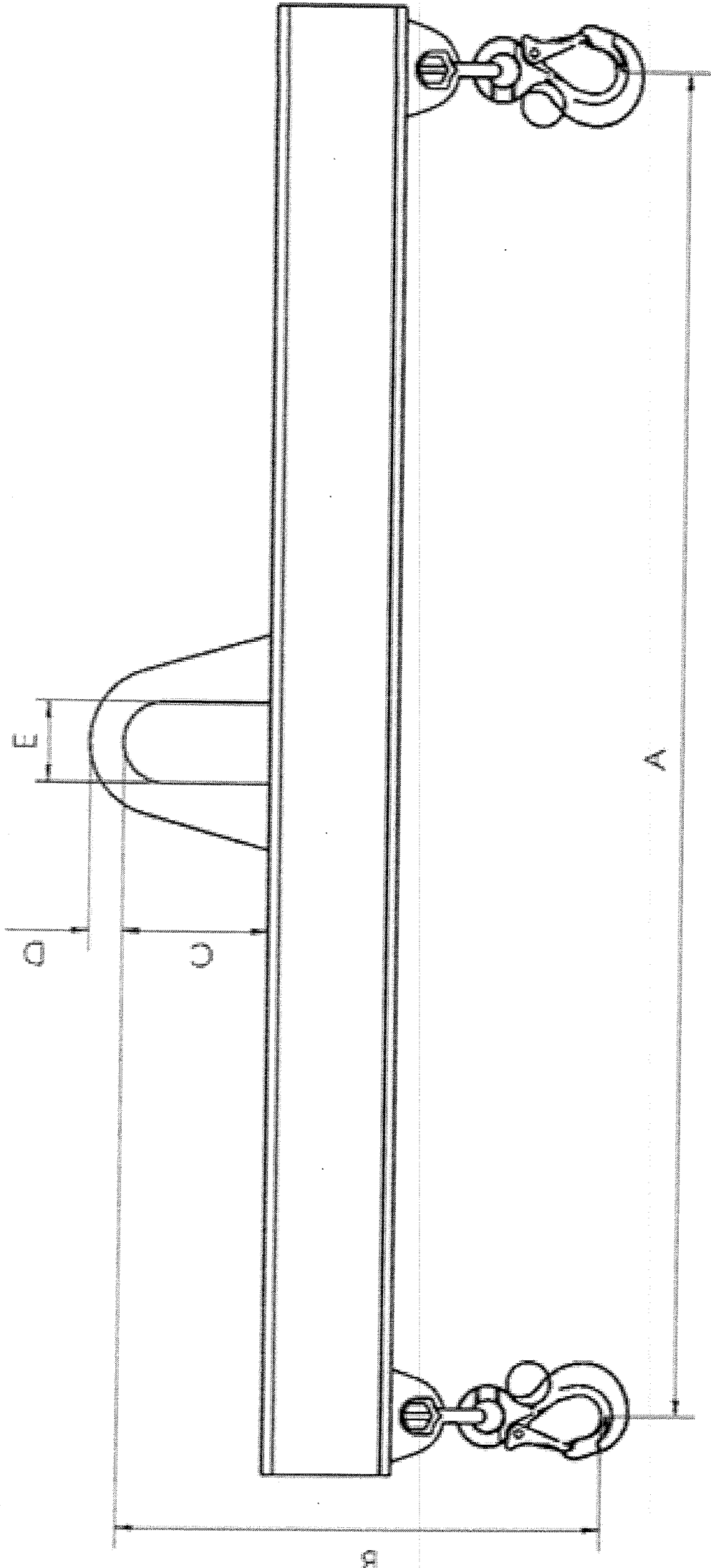
Грузовая линейная траверса						
Номер показателя	Наименование показателя	Минимальные значения	Максимальные значения	Диапазон значений показателя	Значения показателя, которые не могут изменяться	
1	Грузоподъемность, т	20	25	-	-	-
2	Длина траверсы, мм	3000	3200	-	-	-
3	Подвес за центр	-	-	-	-	Наличие
4	Расположение захватов (крюков)	-	-	-	-	По краям траверсы



Начальник АТЦ

Денисов А.Д.

1189



11-89